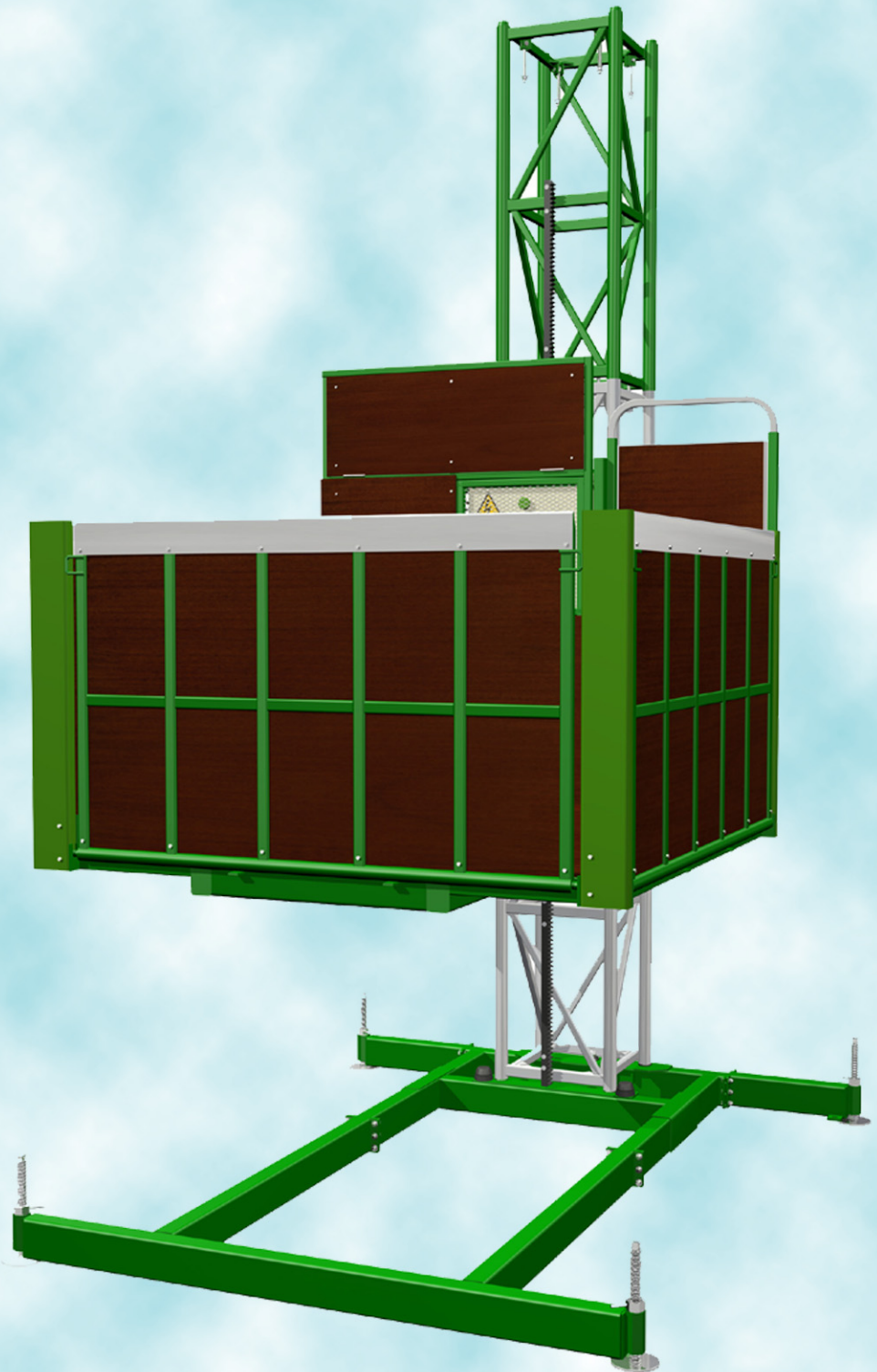


GOIAN GM1500

MONTACARGAS PARA OBRA
MATERIAL HOIST




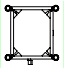
Grupo



GOIAN

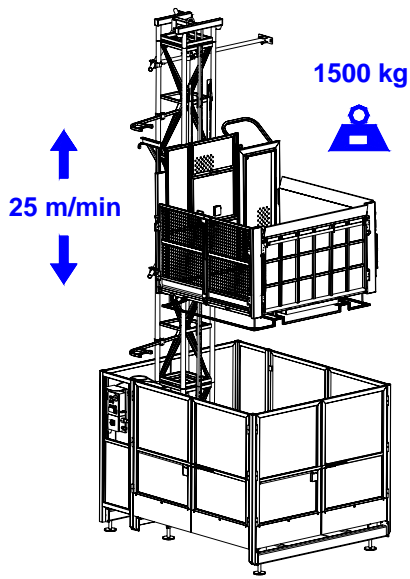
ESPECIALISTAS EN ELEVACIÓN

GOIAN GM1500

CARACTERÍSTICAS TÉCNICAS	TECHNICAL DATA	SECCIÓN MÁSTIL / MAST SECTION			
					
Capacidad de carga máxima	Max. load capacity	1500 kg			
Velocidad de elevación	Lifting speed	25 m/min			
Altura máxima con anclaje	Maximum anchored height	150 m (*)			
Distancia entre anclajes	Distance between anchors	6 m	9 m		
Módulo de cremallera	Rack module	6 mm			
Módulo del mástil	Mast section	Largo / Length 1.5m		Largo / Length 1.5m	
		Peso / Weight 60 kg		Peso / Weight 75 kg	
Dimensiones de cabina	Platform dimensions	1,7x1,0 m	1,7x1,5 m	2,0x1,8 m	3,4x1,5 m
Peso del elemento básico	Base set weight	1.400 kg	1.500 kg	1.600 kg	1.850 kg
Altura del cerramiento de la base	Mast-side fence height	2 m (según Norma Europea/ in order to European Standard)			
Altura de los laterales de la cabina	Platform side wall height	1.1 m			
Velocidad máxima del viento en servicio	Maximum allowed wind speed during service	72 km/h			
Velocidad máxima del viento en operaciones de montaje y desmontaje	Maximum allowed wind speed during erection and dismantling	45 km/h			
Velocidad máxima del viento en condiciones fuera de servicio	Maximum allowed wind speed during out of service	135 km/h			
DATOS ELÉCTRICOS	ELECTRICAL DATA				
Potencia de motores de elevación	Lifting motors power	2x4.8 kW			
Potencia absorbida	Power consumption	16 kVA			
Tensión de red / Maniobra	Input power range/Control Voltage	380 V (±5% / 50 Hz / 3 Ph+N+T) / 48 VAC			
Corriente arranque	Starting current	54.4 A			
Interruptor principal	Main switch	25 A			
Sección cable de alimentación	Alimentation cable section	5 x 6 mm ²			

(*) Para valores superiores consultar a ELEVADORES GOIAN / For higher values please contact ELEVADORES GOIAN

GOIAN GM1500



MONTACARGAS GM1500: 4 MÁQUINAS en 1 GM1500 MATERIAL HOIST: 4 MACHINES IN 1

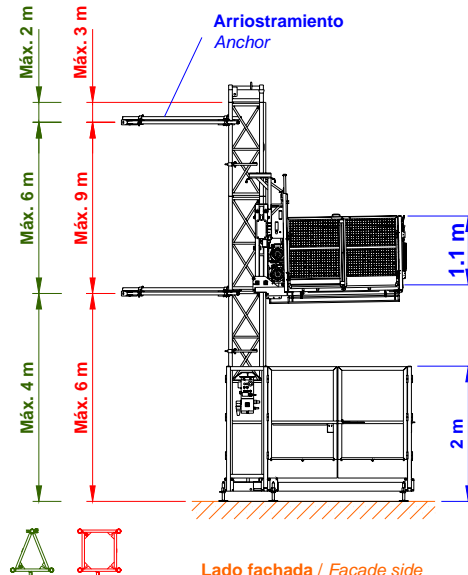
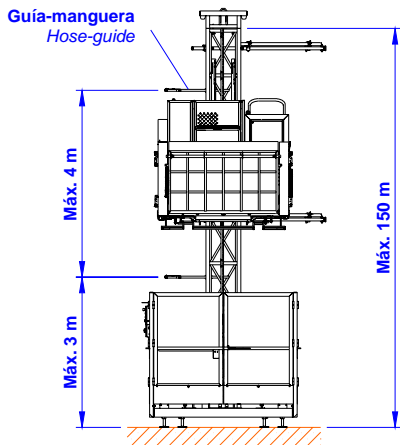
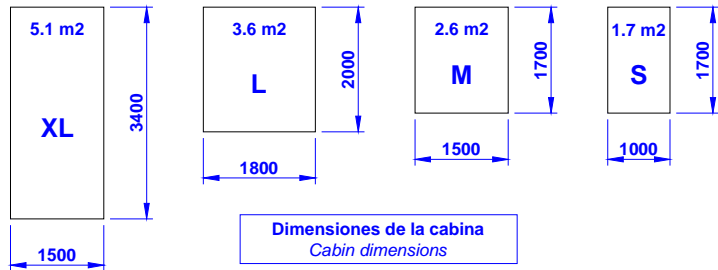
4 tamaños de cabina diferentes sobre un único Elemento Básico (mástil, arriostramientos, unidad motriz, equipo eléctrico, ...)

4 different cabin sizes on the same Basic Unit (mast, anchors, motor unit, electrical equipment, ...)

Las 4 cabinas se pueden intercambiar fácil y rápidamente

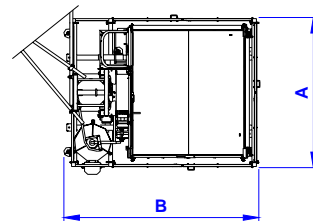
Four cabins can be interchanged easy and quickly

Lado fachada / Facade side

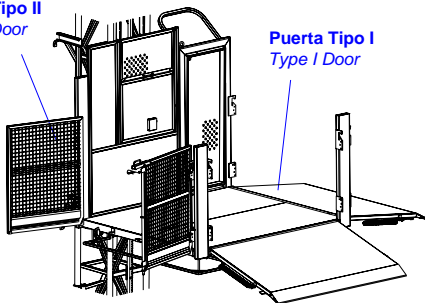


Dimensiones de la base Base dimensions		
Tamaño cabina Cabin size	A	B
	mm	
XL	3810	2830
L	2410	3130
M	2110	2830
S	2110	2330

Lado fachada / Facade side



Puerta Tipo II Type II Door

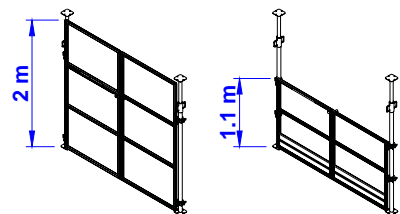


Puerta Tipo I Type I Door

Usted elige el tipo de puerta para cada acceso de cabina
You choose the type of door for any cabin access

Las puertas de cabina son fácil y rápidamente intercambiables
Cabin doors are easy and quickly interchangeable

Puertas de planta Floor doors



GOIAN



GOIAN GM1500

DISPOSITIVOS DE SEGURIDAD	SAFETY DEVICES	Opcional / Optional
Dos motorreductores con freno electromecánico	Two geared motors with electromechanic brake	
Frenos centrífugos paracaídas de emergencia	Overspeed emergency brakes	
Limitador de carga estático y dinámico	Static and dynamic overload device	✓
Parada de emergencia	Emergency stop	
Parada automática a 2 m del nivel cero	Automatic stop at 2 m above ground level	
Sistema de validación de maniobra	Manoeuvre validating system	
Control de fases	Phase control	
Descenso manual de emergencia	Emergency manual descending	
Puertas de acceso con enclavamiento eléctrico	Access doors with closed limit switch	
Trampilla auxiliar de montaje con enclavamiento eléctrico	Auxiliary assembling platform with closed limit switch	
Protector de mástil	Mast protector	
Finales de carrera para límites de recorrido superior e inferior	Limit switches for maximum and minimum height	
Detector de presencia de cremallera	Rack witness limit switch	
Tope mecánico límite superior	Mechanic stop at the top of the last mast	
Amortiguadores en la base y en la punta del mástil	Shock absorbers at the base and at the top of the mast	
Señal acústica de maniobra	Manoeuvre acoustic signal	
Cerramiento alto o bajo de base con enclavamiento	System to enclose the base with low or high doors. With closed limit switches.	✓
Piso antideslizante	Non sliding floor	
Protecciones de acceso en planta alto o bajo con enclavamiento eléctrico.	Floor doors (1,1 m or 2 m height)	
Sistema de nivelación de base	System to set the level of the base	✓
Grupo tractor diseñado específicamente para garantizar una óptima transmisión de potencia y una seguridad plena	Full safety tractor group with specific design to provide the best power transfer	
Cuadro eléctrico de baja tensión	Low voltage panel	
Tensión de maniobra 48 V AC	Control voltage 48 V AC	
Sistema salva obstáculos	System to avoid crashing against obstacles	✓
Plataforma auxiliar para arriostramientos especiales	Auxiliary platform for special anchors	✓
Anemómetro	Anemometer	✓
Carcasa protección grupos motrices	Motor protection cover plate	



Montacargas para obra / Material Hoist
Obra Nueva / New Building



GOIAN





GM1500 Modelo/Model "L"
Rehabilitación/Rehabilitation



GM1500 Modelo/Model S



GM1500 Modelo/Model XL



GM1500 Modelo/Model XL



GM1500 Modelo/Model S

GOIAN GM1500

UNIFICACIÓN DE COMPONENTES / COMPONENTS UNIFYING

Componentes del Montacargas para Obra Materiales GOIAN GM1500 son compartidos por la Plataforma de Trabajo GOIAN GP40 (mástil, arriostramientos, ...)

Components of GOIAN GM1500 Material Hoist are shared by GOIAN GP40 Mast Climbing Work Platforms (mast sections, anchors, ...)

OTROS PRODUCTOS DE GOIAN / OTHER GOIAN PRODUCTS

- Plataformas elevadoras sobre mástil para personas y materiales.
Mast climbing work platforms for persons and materials.
- Ascensores de obra para personas y materiales
Builder hoists for persons and materials
- Plataformas de transporte para personas y materiales
Lifting platforms for goods and persons
- Ascensores de mantenimiento (para grúas torre, aerogeneradores, ...)
Maintenance lifts (for tower cranes, wind turbines, ...)

Consúltenos para más información / Contact us for further information



Montacargas para obra / Material Hoist
Rehabilitación / Rehabilitation

ELEVADORES GOIAN S.L.

Polígono Industrial Zubierreka 31-34
20210 Lazkao-GUIPÚZCOA (ESPAÑA)

Tel. (+34) 943 80 40 01 Fax (+34) 943 16 47 26

E-mail goian@goian.com Web www.goian.com

Distribuidor / Dealer

GOIAN pertenece al Grupo JASO
GOIAN belongs to JASO Group

Las especificaciones de producto contenidas en este Documento están sujetas a cambio sin previo aviso.
Specifications of product shown in this Document are subject to change without previous notice.